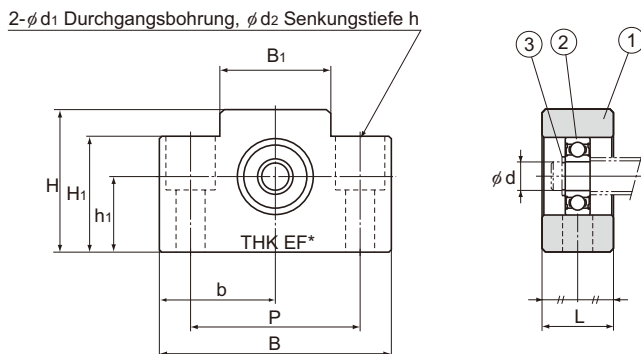


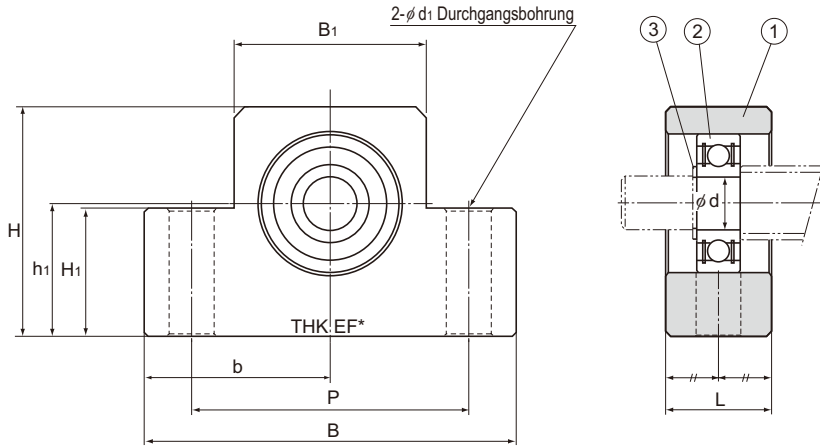
Typ EF Loslagereinheit in Blockausführung



Typen EF 6 und 8

Baureihe/ -größe	Wellen- durchmes- ser d	L	B	H	b $\pm 0,02$	h_1 $\pm 0,02$	B_1
EF 6	6	12	42	25	21	13	18
EF 8	6	14	52	32	26	17	25
EF 10	8	20	70	43	35	25	36
EF 12	10	20	70	43	35	25	36
EF 15	15	20	80	49	40	30	41
EF 20	20	26	95	58	47,5	30	56

Hinweis: Im mit „*“ gekennzeichneten Bereich befinden sich numerische Zeichen, die Bestandteil der Baugrößenbezeichnung sind.



Typen EF 10 bis 20

Einheit: mm

H ₁	P	d ₁	d ₂	h	Verwendetes Lager	Wellensicherungsring	Gewicht kg
20	30	5,5	9,5	11	606ZZ	C6	0,07
26	38	6,6	11	12	606ZZ	C6	0,13
24	52	9	—	—	608ZZ	C8	0,33
24	52	9	—	—	6000ZZ	C10	0,32
25	60	9	—	—	6002ZZ	C15	0,38
25	75	11	—	—	6204ZZ	C20	0,63

Position	Teilebezeichnung	Anzahl
1	Gehäuse	1
2	Lagersatz	1
3	Sicherungsring	1