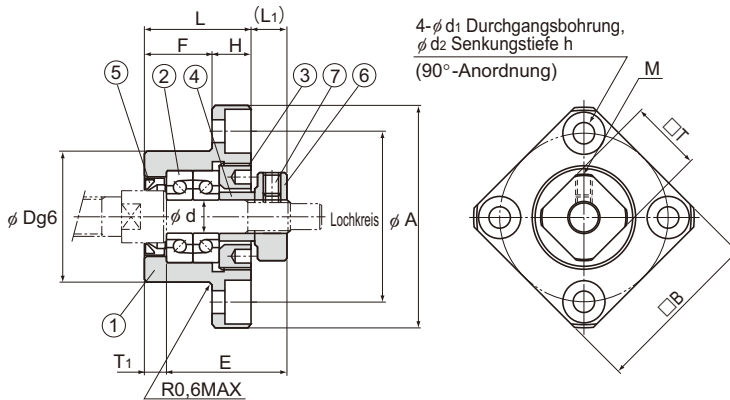


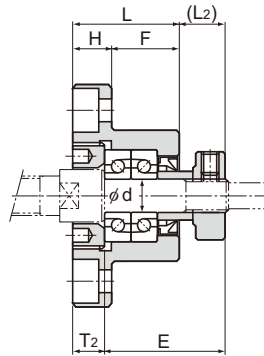
# Typ FK Festlagereinheit in Flanschausführung



Montagemethode A

Typen FK 4 bis 8

Baureihe/ -größe	Wellen- durch- messer d	L	H	F	E	D	A	Lochkreis	B
FK 4	4	15	6	9	17,5	18 -0,006 -0,017	32	24	25
FK 5	5	16,5	6	10,5	18,5	20 -0,007 -0,02	34	26	26
FK 6	6	20	7	13	22	22 -0,007 -0,02	36	28	28
FK 8	8	23	9	14	26	28 -0,007 -0,02	43	35	35



Montagemethode B

Einheit: mm

	Montage- methode A		Montage- methode B		d <sub>1</sub>	d <sub>2</sub>	h	M	T	Verwendetes Lager	Gewicht kg
	L <sub>1</sub>	T <sub>1</sub>	L <sub>2</sub>	T <sub>2</sub>							
	5,5	3	6,5	4	3,4	6,5	4	M2,6	10	AC4-12(DF P5)	0,05
	5,5	3,5	7	5	3,4	6,5	4	M2,6	11	AC5-14(DF P5)	0,06
	5,5	3,5	8,5	6,5	3,4	6,5	4	M3	12	AC6-16(DF P5)	0,08
	7	4	10	7	3,4	6,5	4	M3	14	79M8A(DF P5)	0,15

Position	Teilebezeichnung	Anzahl
1	Gehäuse	1
2	Lagersatz	1 Satz
3	Stellschraube	1
4	Distanzring	2
5	Dichtung	1
6	Sicherungsmutter	1
7	Innensechskantschraube (mit Druckstück)	1