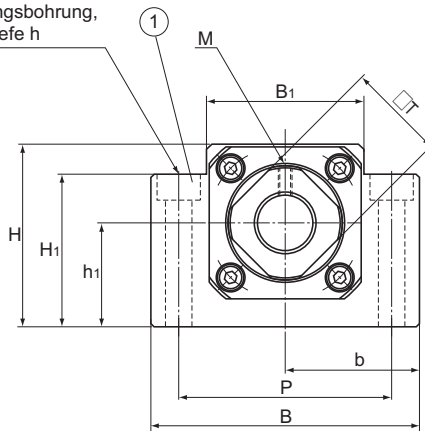
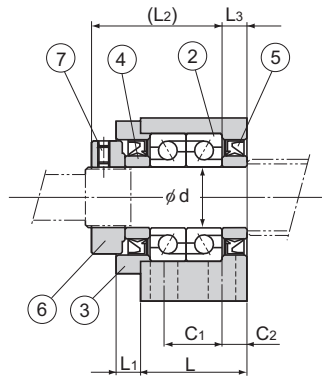


Typ BK Festlagereinheit in Blockausführung

4- ϕ d1 Durchgangsbohrung,
 ϕ d2 Senkungtiefe h



Baureihe/ -größe	Wellen- durch- messer	L	L ₁	L ₂	L ₃	B	H	b $\pm 0,02$	h ₁ $\pm 0,02$	B ₁	H ₁
	d										
BK 10	10	25	5	29	5	60	39	30	22	34	32,5
BK 12	12	25	5	29	5	60	43	30	25	35	32,5
BK 15	15	27	6	32	6	70	48	35	28	40	38
BK 17	17	35	9	44	7	86	64	43	39	50	55
BK 20	20	35	8	43	8	88	60	44	34	52	50
BK 25	25	42	12	54	9	106	80	53	48	64	70
BK 30	30	45	14	61	9	128	89	64	51	76	78
BK 35	35	50	14	67	12	140	96	70	52	88	79
BK 40	40	61	18	76	15	160	110	80	60	100	90



Einheit: mm

	P	C ₁	C ₂	d ₁	d ₂	h	M	T	Verwendetes Lager	Gewicht kg
	46	13	6	6,6	10,8	5	M3	16	7000 äquivalent (DF P5)	0,39
	46	13	6	6,6	10,8	1,5	M3	19	7001 äquivalent (DF P5)	0,41
	54	15	6	6,6	11	6,5	M3	22	7002 äquivalent (DF P5)	0,57
	68	19	8	9	14	8,5	M4	24	7203 äquivalent (DF P5)	1,27
	70	19	8	9	14	8,5	M4	30	7004 äquivalent (DF P5)	1,19
	85	22	10	11	17,5	11	M5	35	7205 äquivalent (DF P5)	2,3
	102	23	11	14	20	13	M6	40	7206 äquivalent (DF P5)	3,32
	114	26	12	14	20	13	M8	50	7207 äquivalent (DF P5)	4,33
	130	33	14	18	26	17,5	M8	50	7208 äquivalent (DF P5)	6,5

Position	Teilebezeichnung	Anzahl
1	Blockgehäuse	1
2	Lagersatz	1 Satz
3	Gehäusedeckel	1
4	Distanzring	2
5	Dichtung	2
6	Sicherungsmutter	1
7	Innensechskantschraube (mit Druckstück)	1