

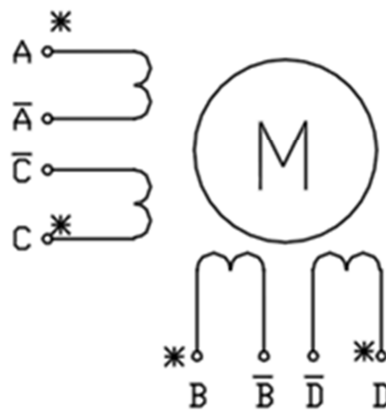
SCHRITTMOTOR M57STH76-2808S / NEMA23

TECHNISCHE DETAILS:

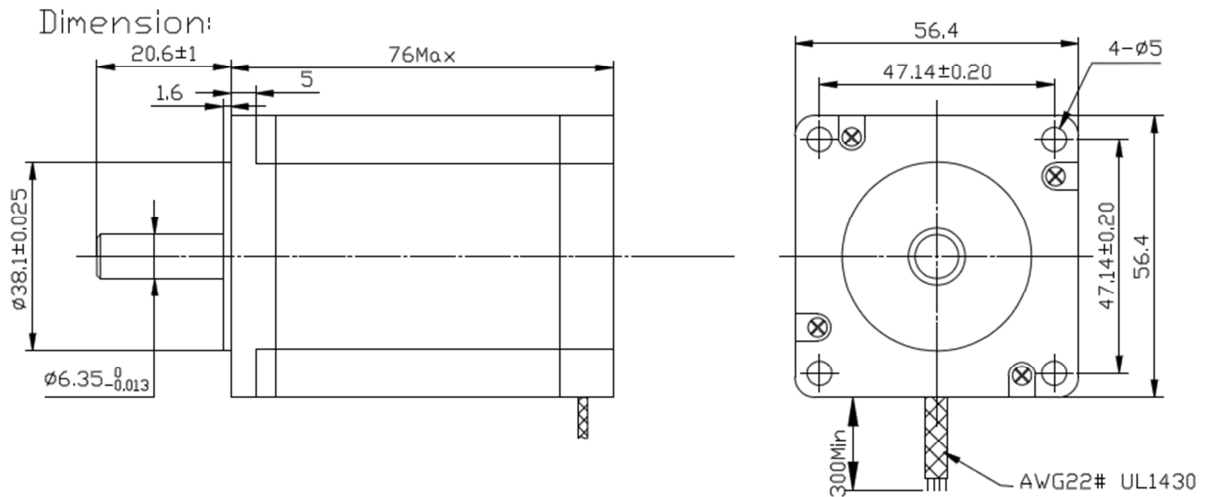
Anschluss-art	Winkel	Spannung /Phase	Strom/Phase	Widerst./Phase	Indukti./Phase	Halte-moment	Rotor-trägheit	Gewicht
	Grad/Schritt	V	A	Ohm	mH	Nm	gcm ²	kg
unipolar	1,8	2,8	2,8	1,0	1,6	1,4	480	1,0
bipolar (s)	1,8	4,0	2,0	2,0	6,4	1,86	480	1,0
Bipolar (p)	1,8	2,0	4,0	0,5	1,6	1,86	480	1,0

ANSCHLUSSDIAGRAMM

- A:blau/weiß
- \bar{A} :blau
- C:rot
- \bar{C} :rot/weiß
- B:grün/weiß
- \bar{B} :grün
- D:schwarz
- \bar{D} :schwarz/weiß



ZEICHNUNG:



ANSCHLUSSBELEGUNG

