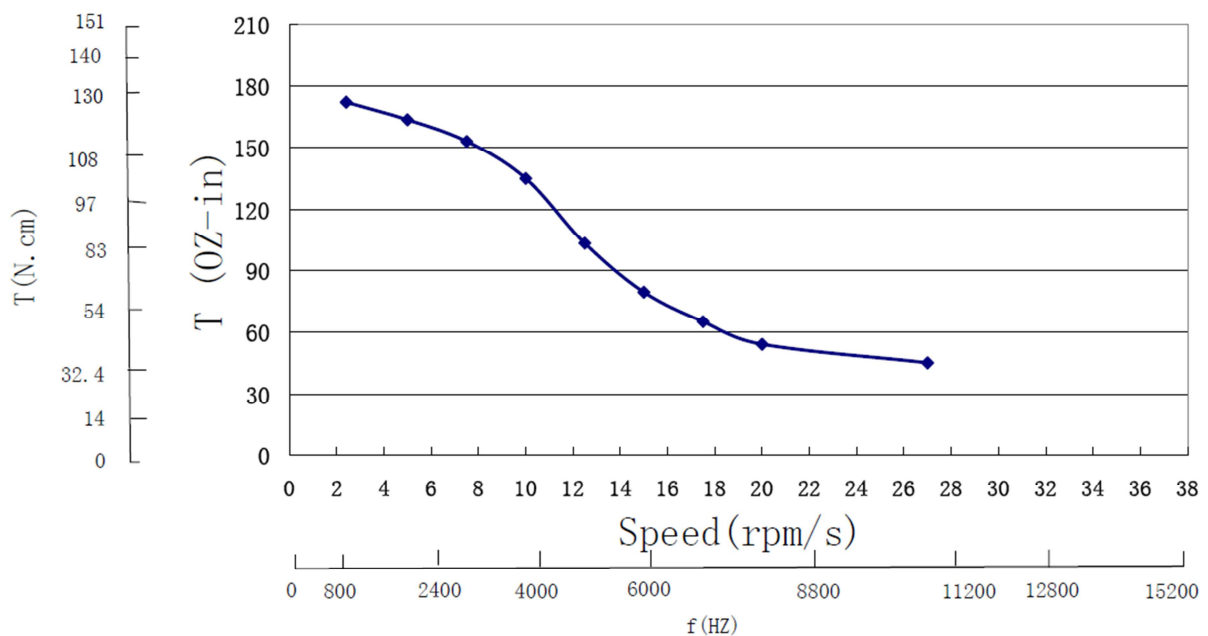


SCHRITTMOTOR JK57H76-2504

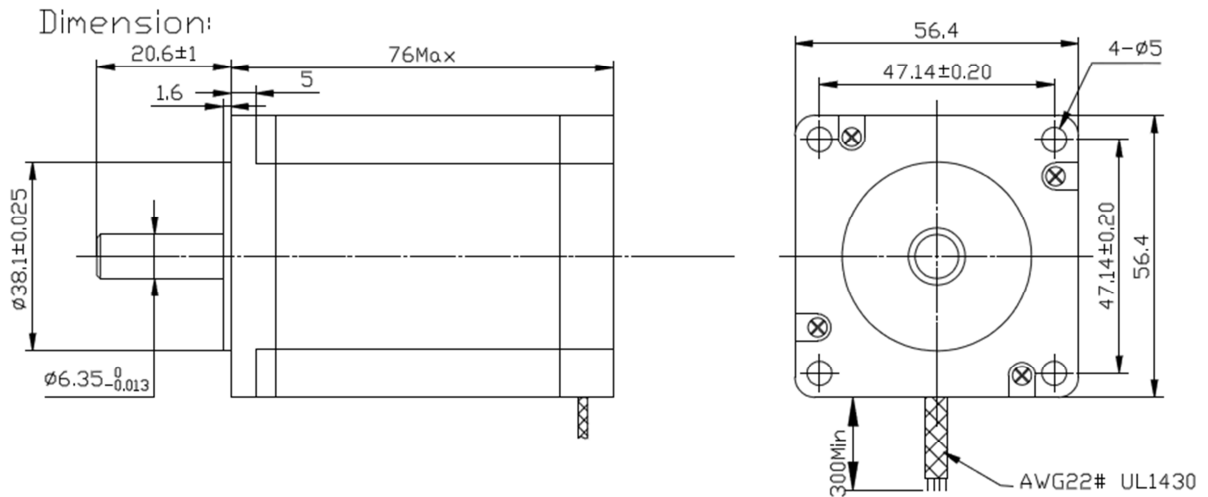
TECHNISCHE DETAILS:

Typ	Winkel	Spannung /Phase	Strom/ Phase	Widerst./ Phase	Indukti/ Phase	Halte- moment	Rotor- trägheit	Gewicht
	Grad/ Schritt	V	A	Ohm	mH	Nm	gcm ²	kg
JK57H76- 2504	1,8		2,5	1,8	6,5	1,8	440	1,1

DREHMOMENTVERLAUF



ZEICHNUNG:



ANSCHLUSSBELEGUNG

