

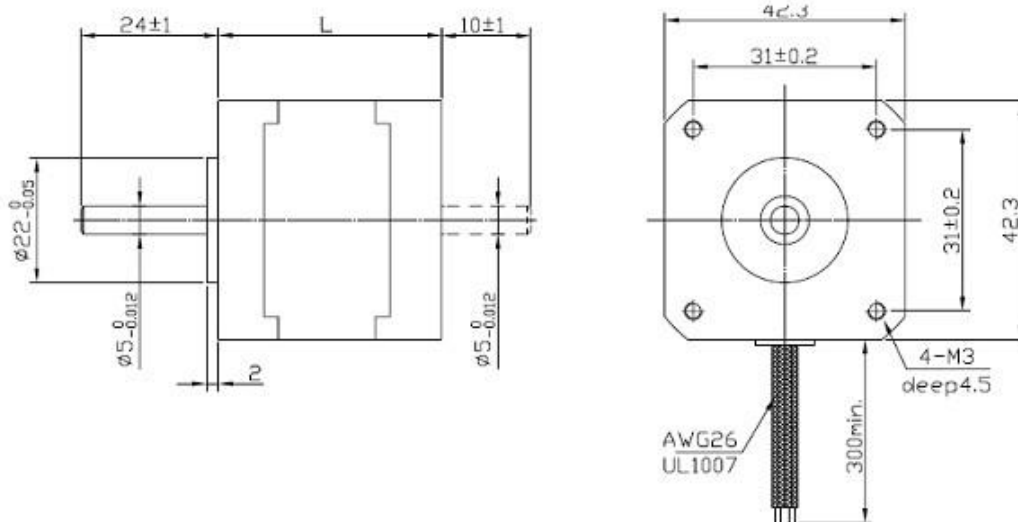
SCHRITTMOTOR JK42HM48-1684

TECHNISCHE DETAILS:

Typ	Winkel	Spannung /Phase	Strom/ Phase	Widerst./ Phase	Indukti./ Phase	Halte- moment	Rotor- tragheit	Gewicht
	Grad/ Schritt	V	A	Ohm	mH	kg.cm	gcm	kg
JK42HM48 -1684	0,9		1,68	1,65	4,1	4,4	20	0,35

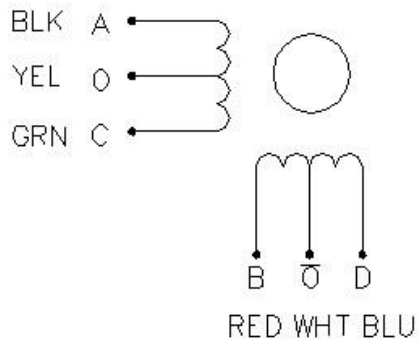
ZEICHNUNG:

Dimensions: (Unit=mm)



Wiring Diagram:

6 LEADS



4 LEADS

