

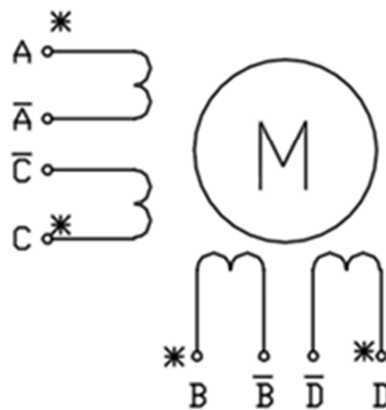
SCHRITTMOTOR M57STH51-1008D / NEMA23

TECHNISCHE DETAILS:

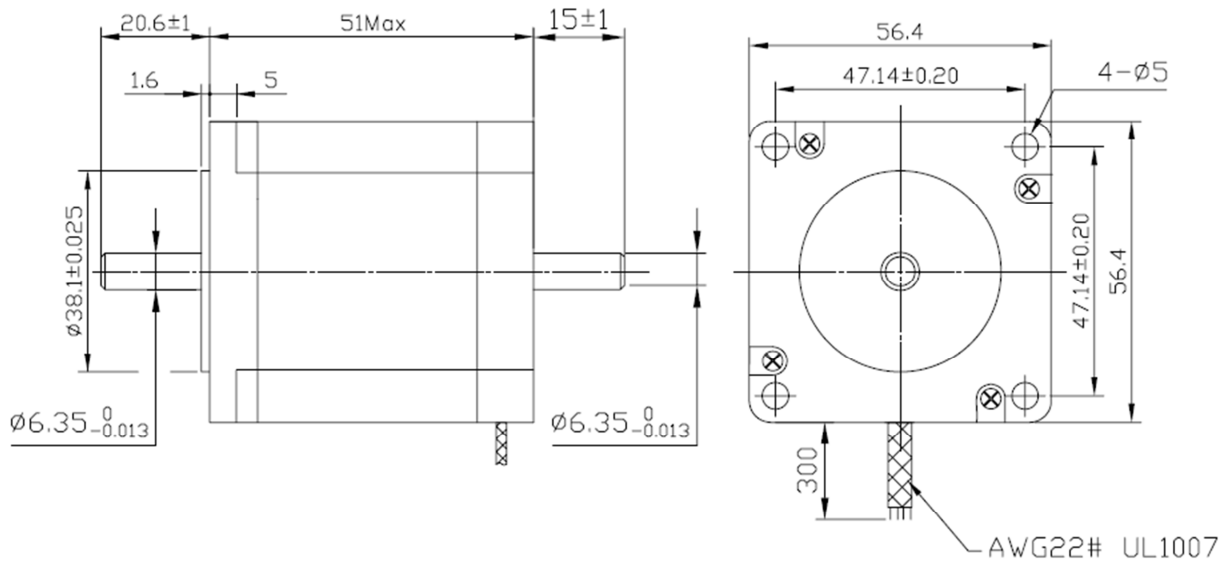
Anschluss-art	Winkel	Spannung /Phase	Strom/Phase	Widerst./Phase	Indukti./Phase	Halte-moment	Rotor-trägheit	Gewicht
	Grad/Schritt	V	A	Ohm	mH	Nm	gcm ²	kg
unipolar	1,8	6,6	1,0	6,6	8,2	0,7	275	0,65
bipolar (s)	1,8	9,24	0,7	13,2	32,8	1,0	275	0,65
Bipolar (p)	1,8	4,62	1,4	3,3	8,2	1,0	275	0,65

ANSCHLUSSDIAGRAMM

- A:blau/weiß
- \bar{A} :blau
- C: rot/weiß
- \bar{C} :rot
- B:grün/weiß
- \bar{B} :grün
- D:schwarz/weiß
- \bar{D} :schwarz



ZEICHNUNG:



ANSCHLUSSBELEGUNG

