



*Jetzt neu!*

## ALUMINIUM ROHRVERBINDER

*CNCShop.at – Mösel 2 – A-9374 Wieting*

*Tel.: 0043 (0) 4213 22600*

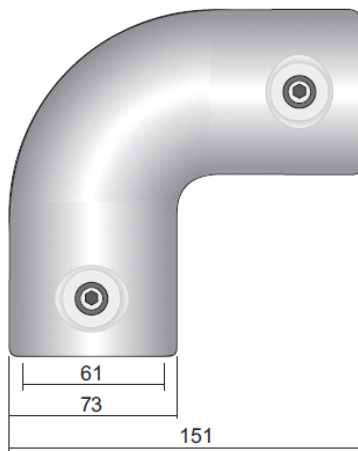
*Fax: 0043 (0) 4213 22600-22*

*[office@cncshop.at](mailto:office@cncshop.at) – [www.cncshop.at](http://www.cncshop.at)*

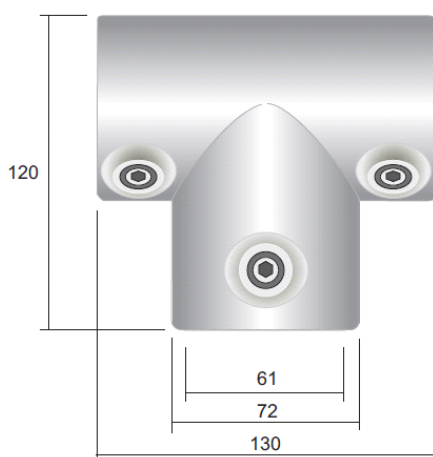
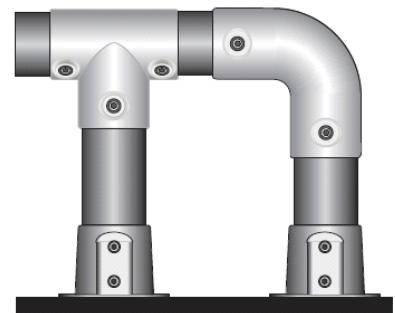
Aluminium Rohrverbinder .....	1
Aluguss-verbinder .....	3
Aluguss-Rohrverbinder.....	3
Aluguss-Eckverbinder 20 mm .....	5
Aluguss-Eckverbinder 30 mm.....	6

## ALUGUSS-VERBINDER

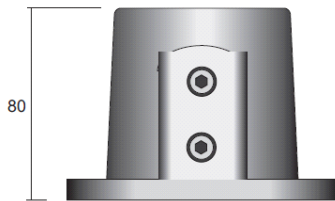
## ALUGUSS-ROHRVERBINDER

**Rohrverbinder 90°**

Zum Verschrauben, Aluminium  
Bogen für Rundrohr AD 60 mm

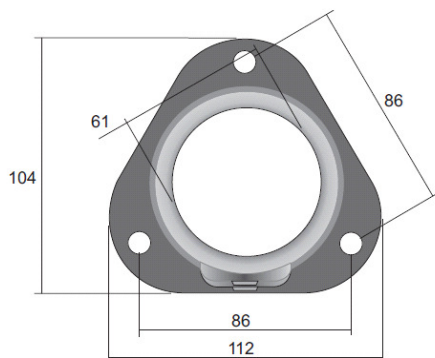
**Rohrverbinder**

Zum Verschrauben, Aluminium  
T-Verbinder für Rundrohr AD 60 mm

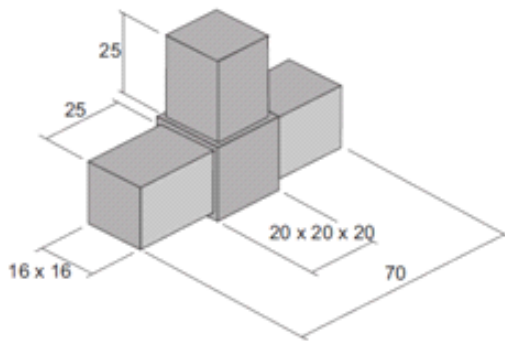


### Bodenplatte

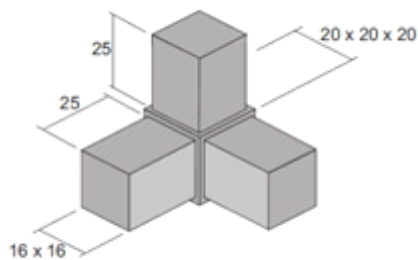
Zum Verschrauben, Aluminium  
für Rundrohr AD 60 mm



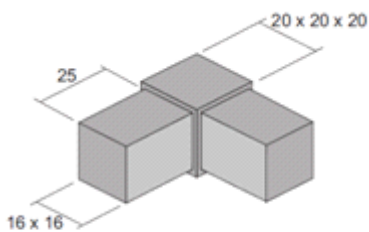
## ALUGUSS-ECKVERBINDER 20 MM

**Verbinder T20**

Zum Einstecken für Aluminium  
Formrohr 20x20x2,0

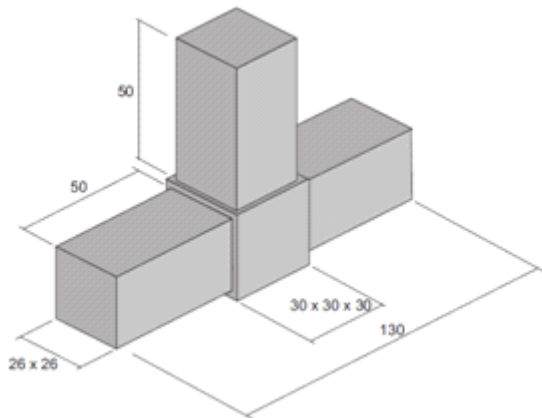
**Verbinder L20**

Zum Einstecken für Aluminium  
Formrohr 20x20x2,0

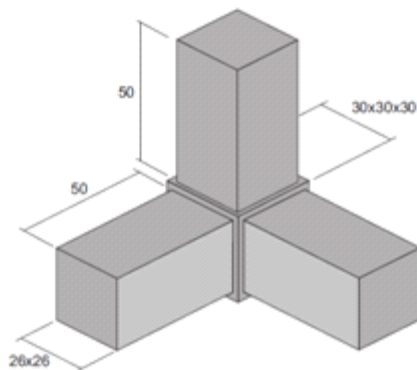
**Verbinder TA20**

Zum Einstecken für Aluminium  
Formrohr 20x20x2,0

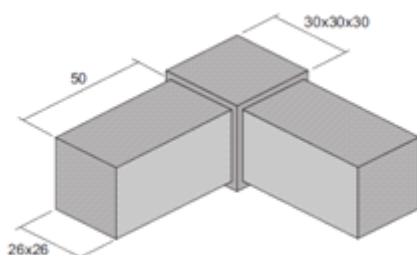
## ALUGUSS-ECKVERBINDER 30 MM

**Verbinder T30**

Zum Einstecken für Aluminium  
Formrohr 30x30x2,0

**Verbinder L30**

Zum Einstecken für Aluminium  
Formrohr 30x30x2,0

**Verbinder TA30**

Zum Einstecken für Aluminium  
Formrohr 30x30x2,0