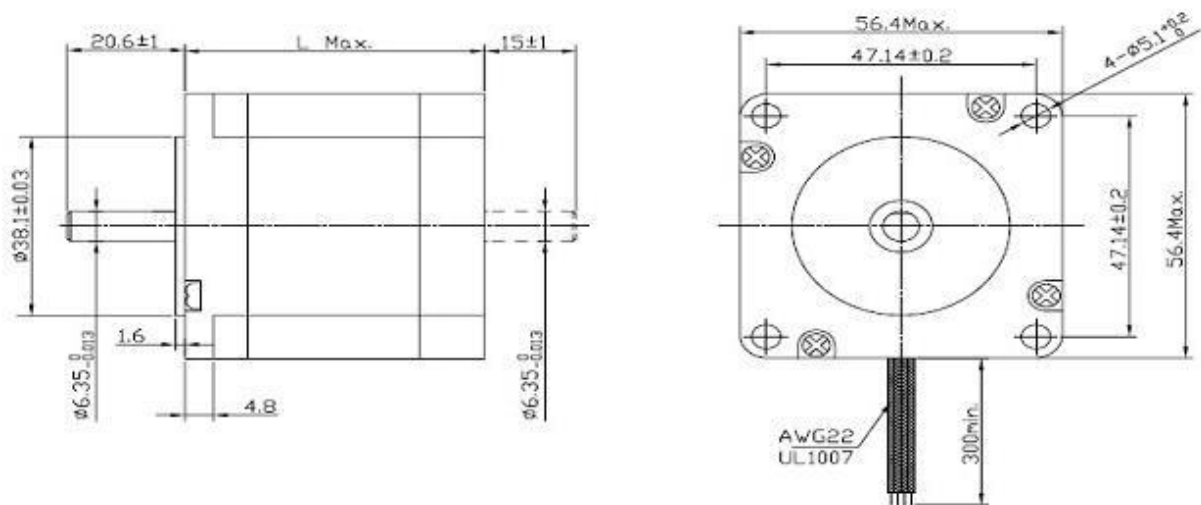


SCHRITTMOTOR JK57HM76-1006

TECHNISCHE DETAILS:

Typ	Winkel	Spannung /Phase	Strom/ Phase	Widerst./ Phase	Indukti./ Phase	Halte- moment	Rotor- tr�agheit	Gewicht
	Grad/ Schritt	V	A	Ohm	mH	kg.cm	gcm	kg
JK57HM76 -1006	0,9		1	8,6	23	13,5	480	1,1

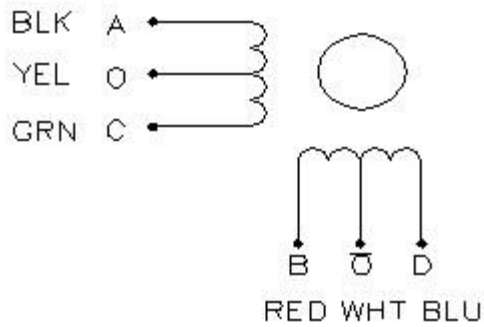
ZEICHNUNG:



ANSCHLUSSBELEGUNG

Wiring Diagram:

6 LEADS



4 LEADS

