

## SCHRITTMOTOR SY35STH

### TECHNISCHE DETAILS:

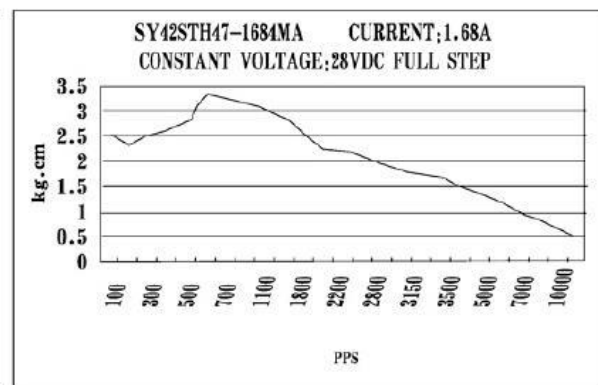
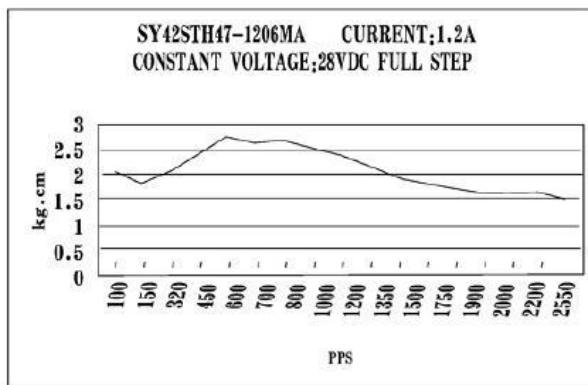
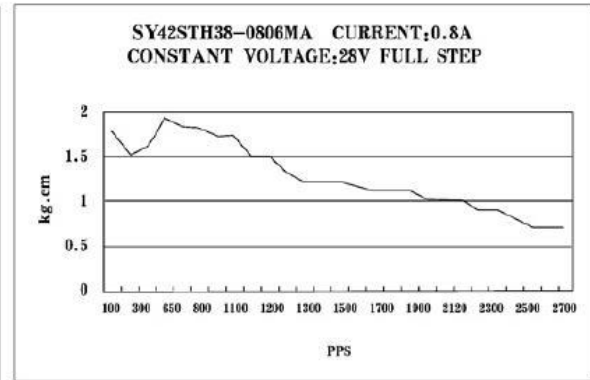
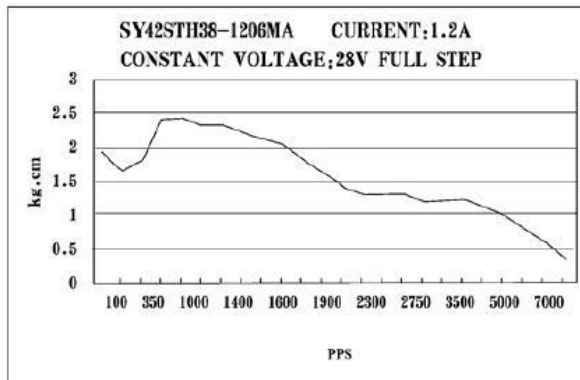
1 Wellenende:

Typ	Winkel	Span./ Phase	Strom/ Phase	Widerst ./Phase	Indukti./ Phase	Halte- moment	An- schlüs- se	Länge
	Grad/ Schritt	V	A	Ohm	mH	g-cm		
<b>SY42STH47 -1206MA</b>	0,9	4	1,2	3,3	4	250	6	47,0
<b>SY42STH47 -1684MA</b>	0,9	2,8	1,68	1,65	4,1	250	4	47,0

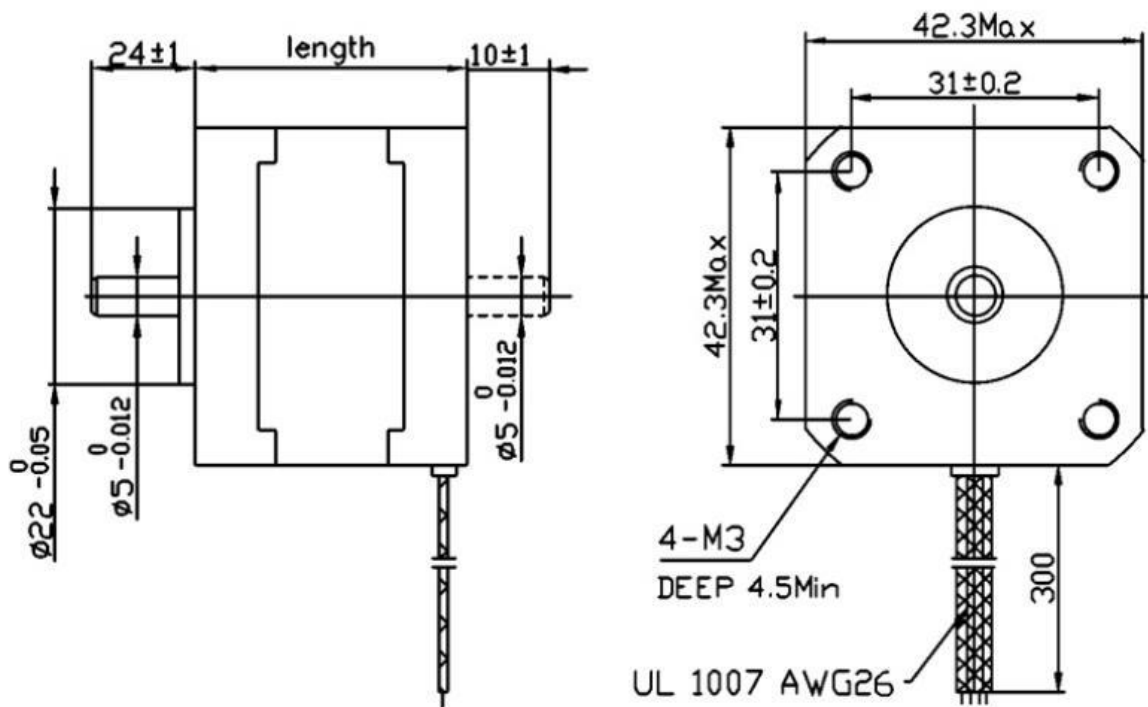
2 Wellenenden:

Typ	Winkel	Span./ Phase	Strom/ Phase	Widerst ./Phase	Indukti./ Phase	Halte- moment	An- schlüs- se	Länge
	Grad/ Schritt	V	A	Ohm	mH	g-cm		
<b>SY42STH38 -1206MB</b>	0,9	4,0	1,2	3,3	3,4	220	6	38,0
<b>SY42STH47 -1206MB</b>	0,9	4,0	1,2	3,3	4	250	6	47,0
<b>SY42STH47 -1684MB</b>	0,9	2,8	1,68	1,65	4,1	250	4	47,0

DREHMOMENTVERLAUF



## ZEICHNUNG:



## ANSCHLUSSBELEGUNG

6 LEADS

